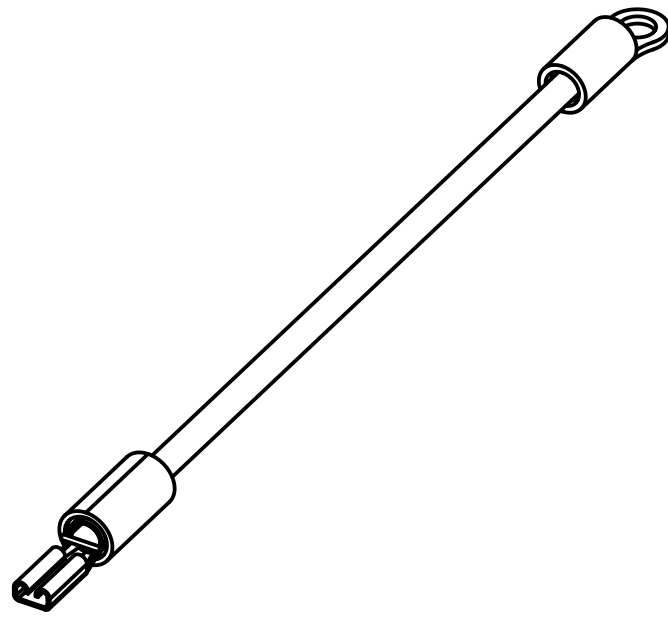
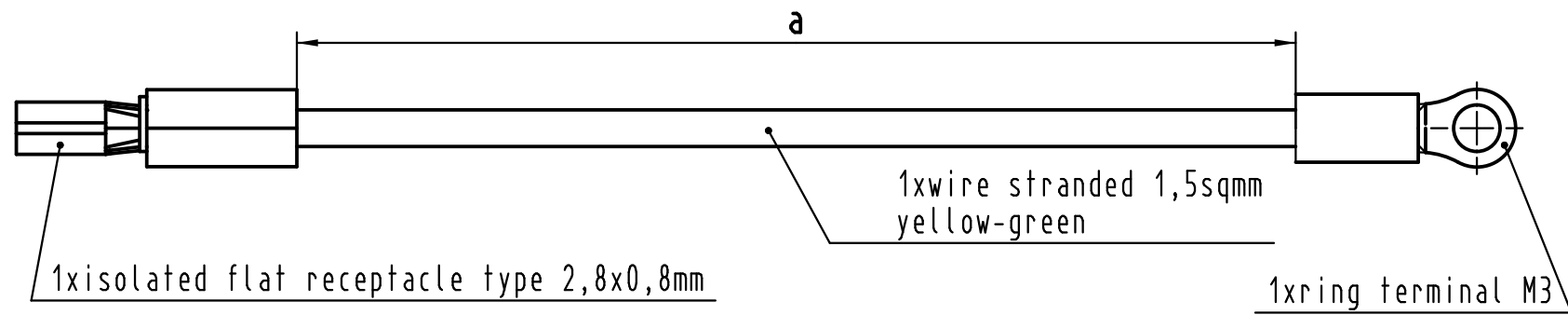


Alle Rechte vorbehalten/ All rights reserved



1	09 45 500 0002	Wire assembly 1xflat receptacle, 1xring terminal, wire 1,5 sqmm	100 ± 5
Cont. no.	Part number	Designation	Length a[mm]

All Dimensions in mm Original Size DIN A 3		Techn. Character.			Nicht tolerierte Maßel/Free size tolerances			
			Dat.	Name	Maßstab/Scale		Ground wire assembly, 1x isolated flat receptacle, 1x ring terminal, stranded wire 1,5 sqmm	
			Detail.	06.06.11 MR	2:1			
			Insp.	06.06.11 RA				
			Stand.					
DRS745C			HARTING Electronics GmbH & Co. KG					TB 09 45 500 0002 Blatt/ page
Mod.	Dat.	Name	D-32339 ESPELKAMP			Sub. Sub		