

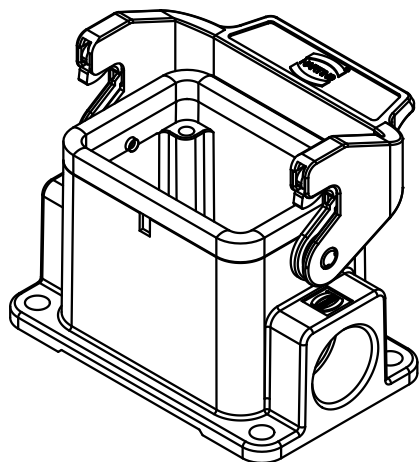
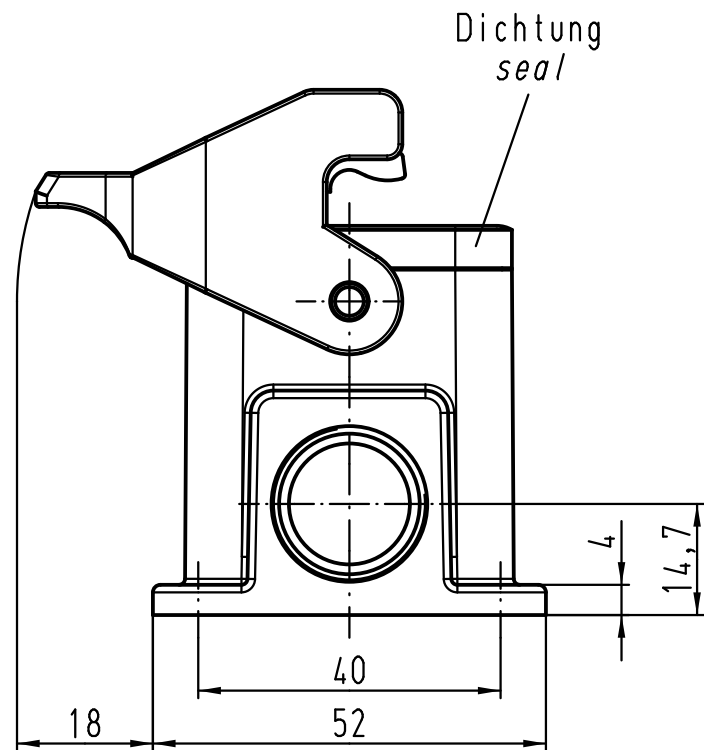
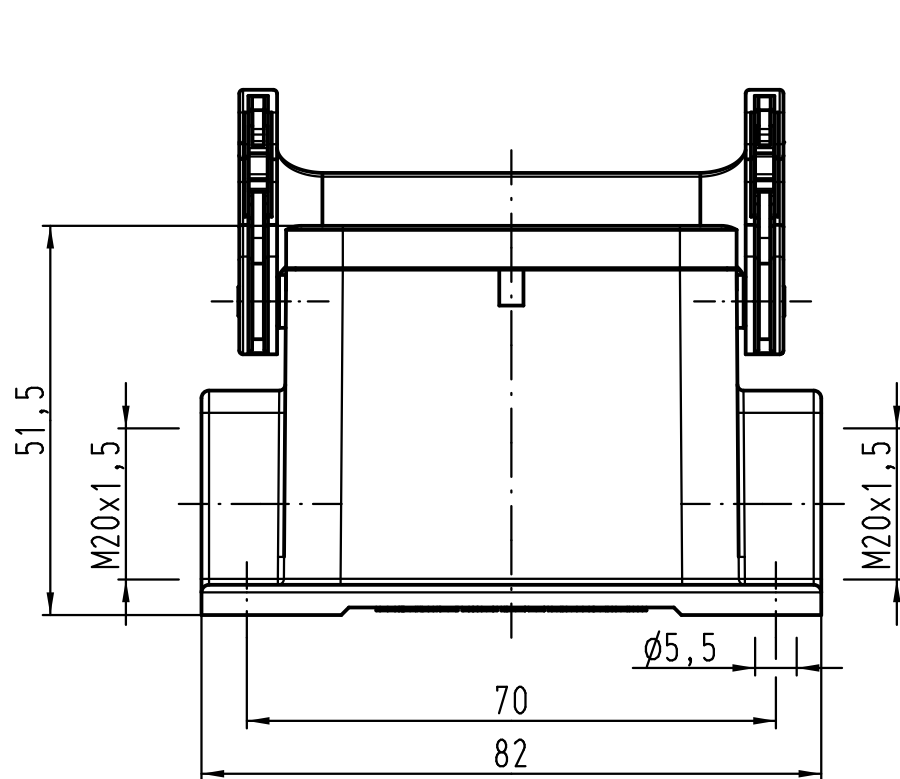
1 2 3 4 5 6

A

B

C

D



ALL Dimensions in mm Original Size DIN A 4			Techn. Character.			Nicht tolerierte Maße/Free size tolerances		
				Dat.	Name	Maßstab/Scale 1:1	Han 6B-asg2-LB-M20 Sockelgehäuse <i>housing surface mounting</i>	
			Detail.	16.06.10	ML			
			Insp.		Sch			
			Stand.					
B	26.04.11	Spr	HARTING Electric GmbH & Co. KG				TB 19 30 006 1290	
A			D-32339 Espelkamp					
Mod.	Dat.	Name						
							Sub. f. TB 19 30 006 1290 v. 15.11.00	
							Blatt/ page	