

4

3

2

1

NICHT VERMASSTE KANTEN
SIND NICHT MAßSTÄBLICH

ÄNDERUNGEN DIE DEM TECH-
NISCHEN FORTSCHRITT DIENEN,
BEHALTEN WIR UNS VOR

VERTRAULICH
UNVERÖFFENTLICHTE ZEICHNUNG. ALLE RECHTE
VORBEHALTEN. VERVIELFÄLTIGUNG UND WEITERGABE
NUR MIT GENEHMIGUNG DURCH AMP DEUTSCHLAND GMBH

ZEICHNUNG GESCHÜTZT DURCH
© COPYRIGHT 1995
AMP DEUTSCHLAND GMBH
ALLE RECHTE VORBEHALTEN

REV.	ÄNDERUNG	DATUM	NAME
-	-	-	-

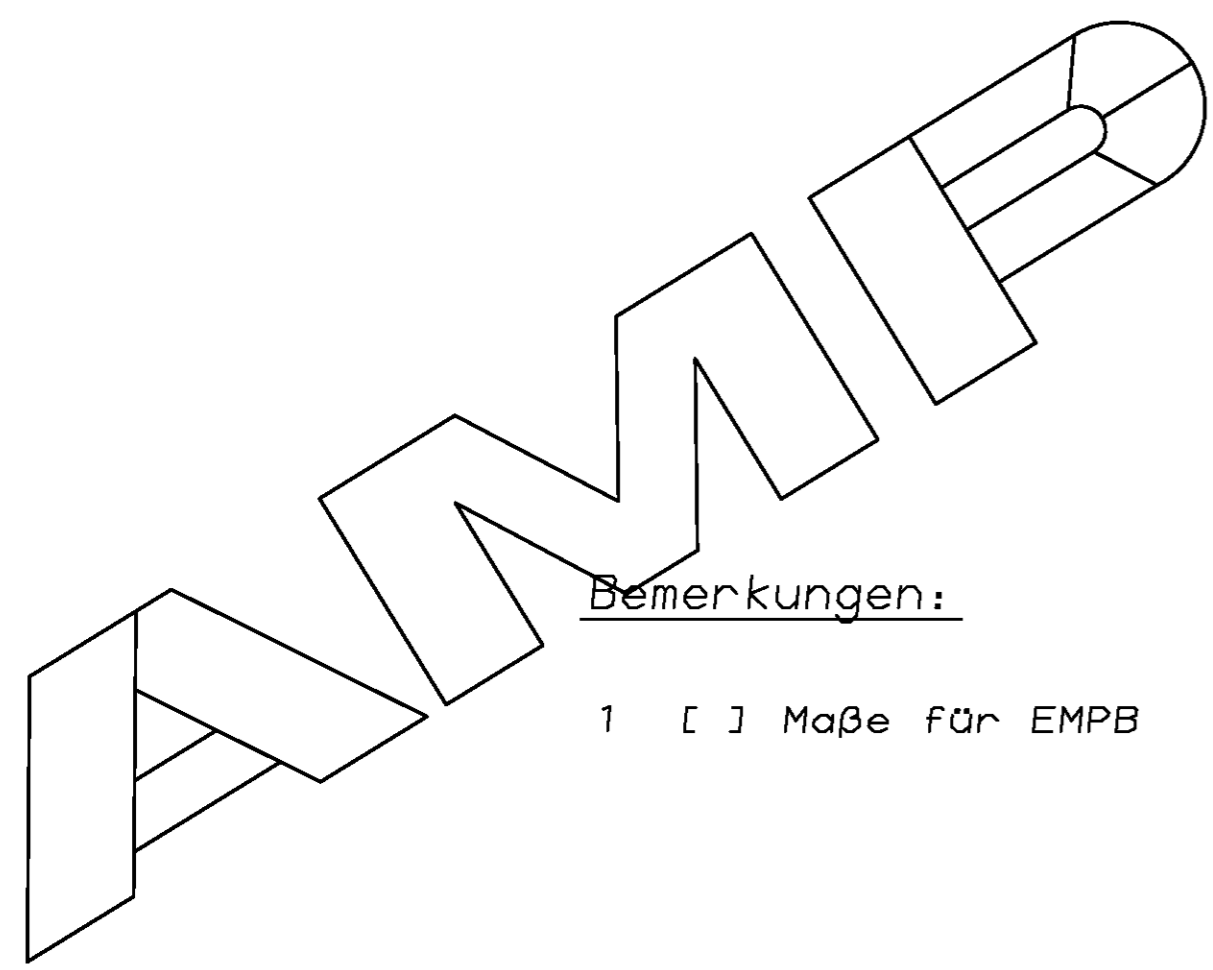
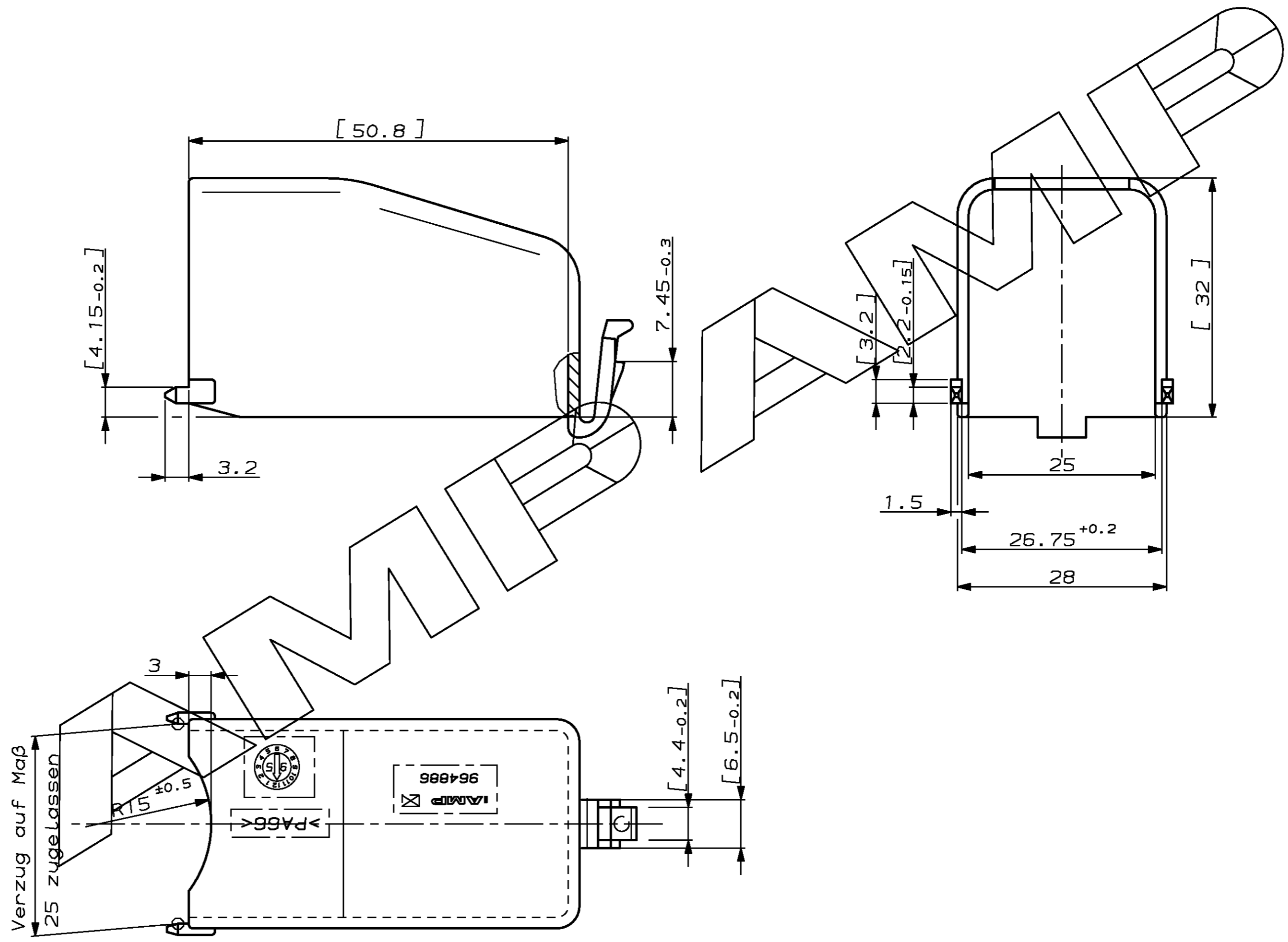
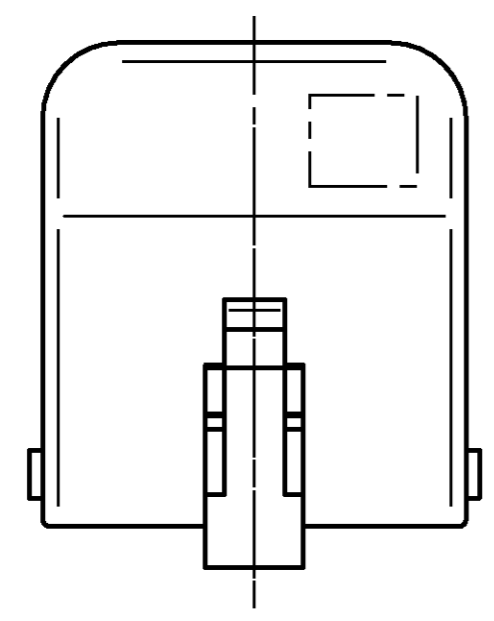
PASSEND ZU - VERMENDET MIT 966 745 NUMMER 964 886

CAD-ORIGINAL ZEICHNUNG NICHT ÄNDERN

WAR NR. 95-9591-7

LOC AI DIST

AMP-EN-555 REV 10-90



Bemerkungen:

1 [] Maße für EMPB

						ZEICHNUNG GÜLTIG AB			
						AMP AMP DEUTSCHLAND G.m.b.H. Langen b.Ffm., West Germany			
						BENENNUNG Abdeckkappe für 25pol. Flachkontaktgehäuse für ABS-Steuergerät-Anschluß			
964 886-1	-	1	Abdeckkappe	PA66	schwarz	K			
AMP-BESTELL-NR.	POS.	STÜCK	BENENNUNG EINZELTEIL	WERKSTOFF	OBERFLÄCHE FARBE				NICHT TOLERIERTE MASSE ± 0.3 MM ± 2°
			GEZ. Ch. Sander	05.07.95	GEPR. R. Forell	08.08.95	MASSTAB 2:1	BLATT 1 VON 1	REV. A

D

C

B

A