

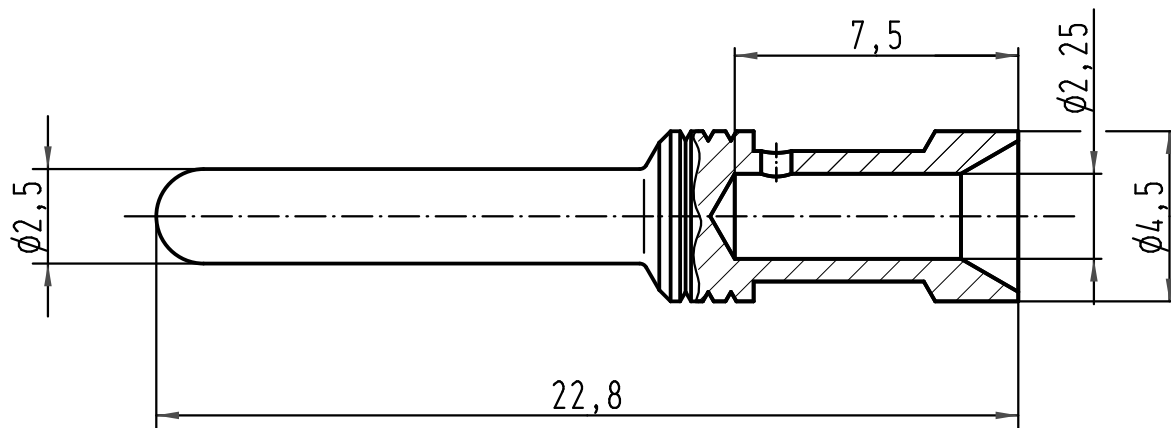
1 2 3 4 5 6

A

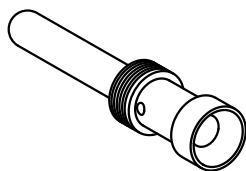
B

C

D



Leiterquerschnitt: 2,5mm<sup>2</sup>  
 wire gauge: AWG 14



		All Dimensions in mm Original Size DIN A 4		Techn. Character.		Nicht tolerierte Maß/Free size tolerances	
				Dat.	Name	Maßstab/Scale  <b>5:1</b>	Han E Schaltkontakt-c Han E relay contact-c versilbert/silver plated
				Detail.	09.12.99 Th		
				Insp.	SDT		
				Stand.			
414015	15.07.08	Bor					
413214	17.09.07	Rull					
27662							
Mod.	Dat.	Name	HARTING Electric GmbH & Co. KG D-32339 Espelkamp				TB 09 33 000 6111 Sub. TB 09 33 000 6... v. 11.12.92
							Blatt/page /