

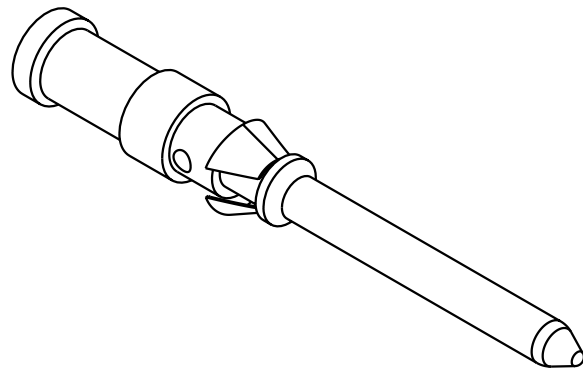
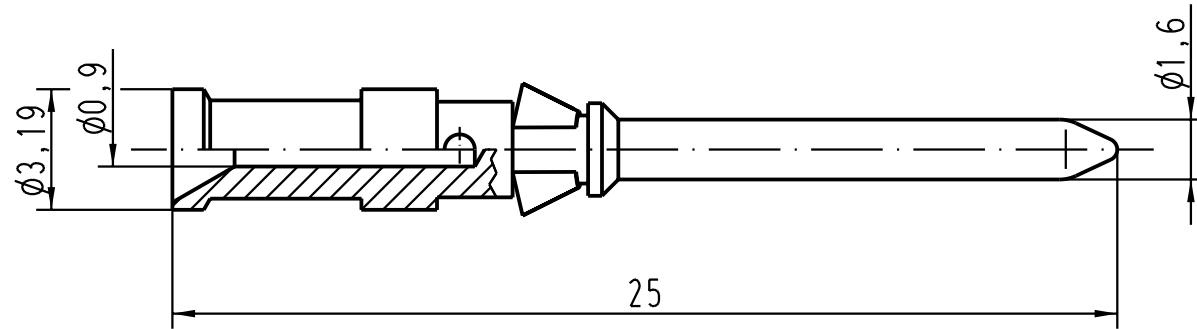
1 2 3 4 5 6

A


B

C

D



Leiterquerschnitt/wire gauge: 0,14-0,37mm<sup>2</sup> / AWG 26-22  
 Oberfläche/surface: Gold Tec (NiP+Au)

 All Dimensions in mm Original Size DIN A 4		Techn. Character.			Nicht tolerierte Masse/ Free size tolerances		
			Dat.	Name	Massstab/Scale  <b>5:1</b>	<b>Kontaktstift-c</b> <i>crimp contact</i>	
			Detail.	14.05.04 Loe.			
			Insp.	KR			
			Stand.				
411022			HARTING Electric GmbH & Co. KG D-32339 Espelkamp			<b>TB 09 15 000 6304</b>	Blatt/ page /
Mod.	Dat.	Name	