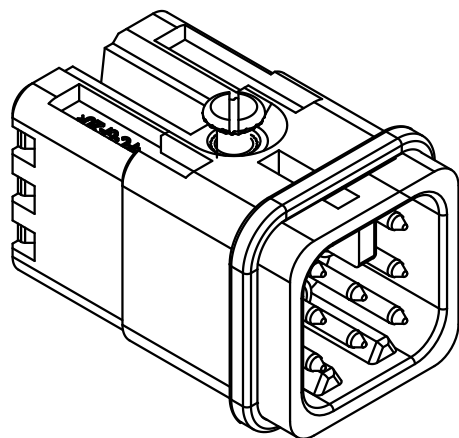
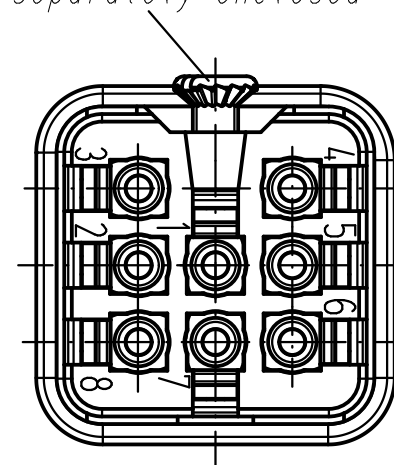


Befestigungsschraube M3x6
lose beigelegt/
*insert fixing screw M3x6
separately enclosed*



All Dimensions in mm Original Size DIN A 4			Techn. Character.			Nicht tolerierte Maßel/Free size tolerances		
			Dat.	Name	Maßstab/Scale 2:1	Han 8D-M QL Stifteinsatz/male insert 0,25-1,5mm ²		
			Detail.	26.08.09 ML				
			Insp.	FER.				
			Stand.					
B	19.03.10	ML	HARTING Electric GmbH & Co. KG			TB 09 36 008 2632		
A			D-32339 Espelkamp					
Mod.	Dat.	Name				Sub.		