

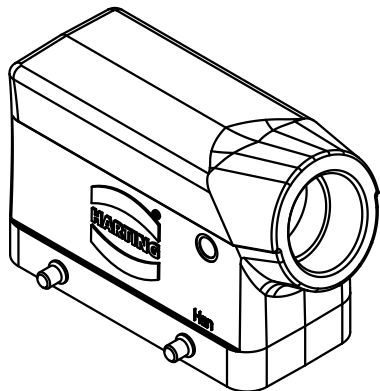
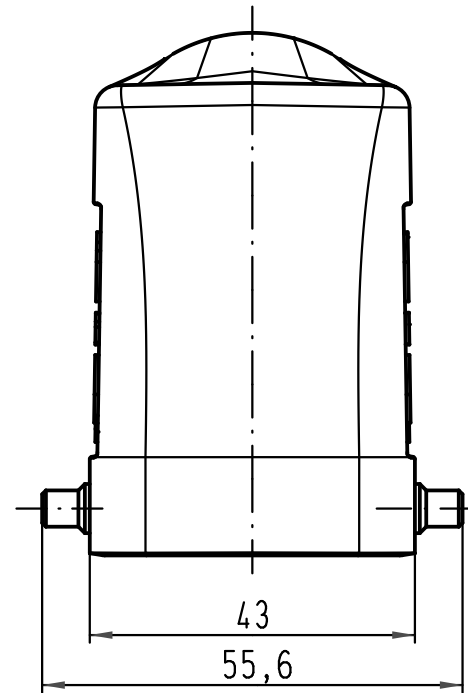
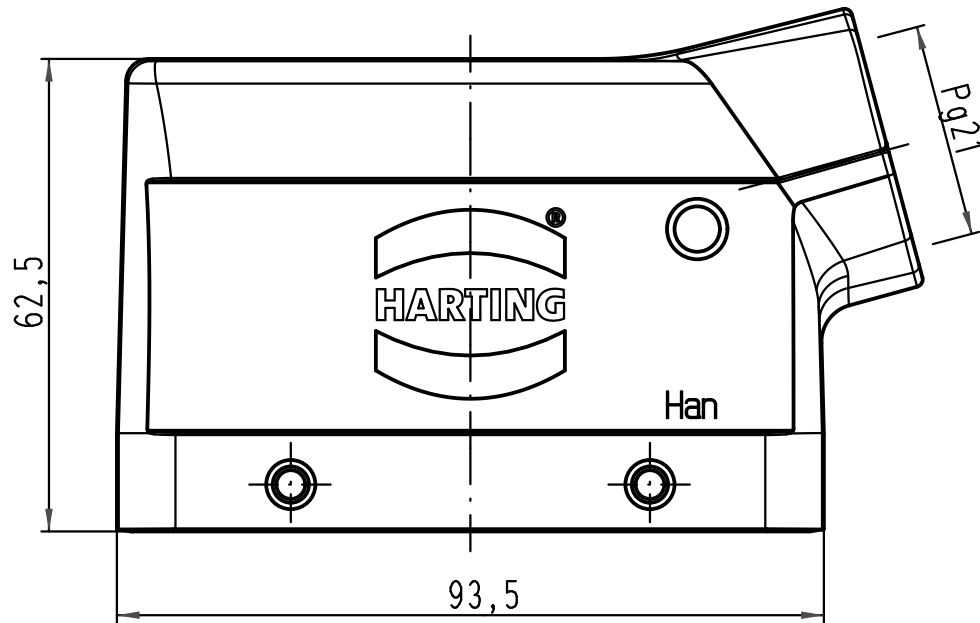
1 2 3 4 5 6

A

B

C

D



All Dimensions in mm Original Size DIN A 4			Techn. Character.			Nicht tolerierte Maßel/Free size tolerances				
				Dat.	Name	Maßstab/Scale 1:1	Han 16M-gs-21 Tüllengehäuse/hood			
			Detail.	13.11.09	Ho					
			Insp.		Be					
			Stand.							
A			HARTING Electric GmbH & Co. KG				TB 09 37 016 1520			
Mod.	Dat.	Name	D-32339 Espelkamp							
							Sub. TB 09 37 016 1520 v. 18.05.04			Blatt/ page