

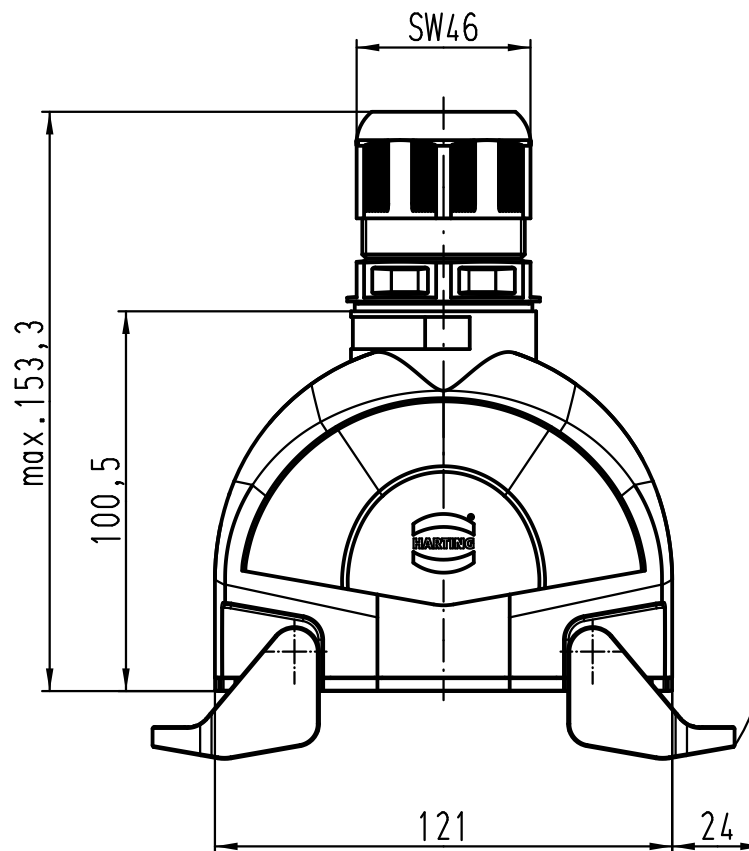
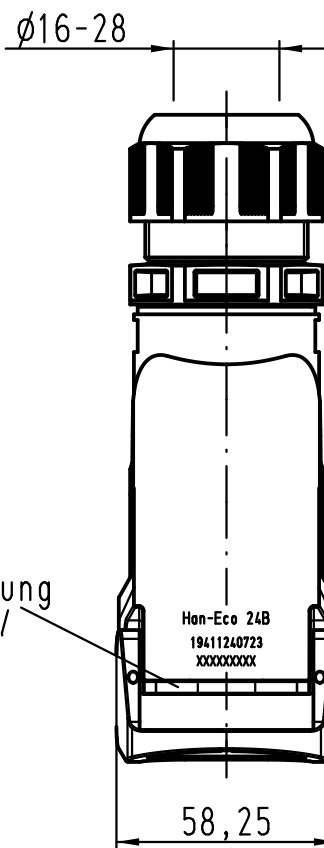
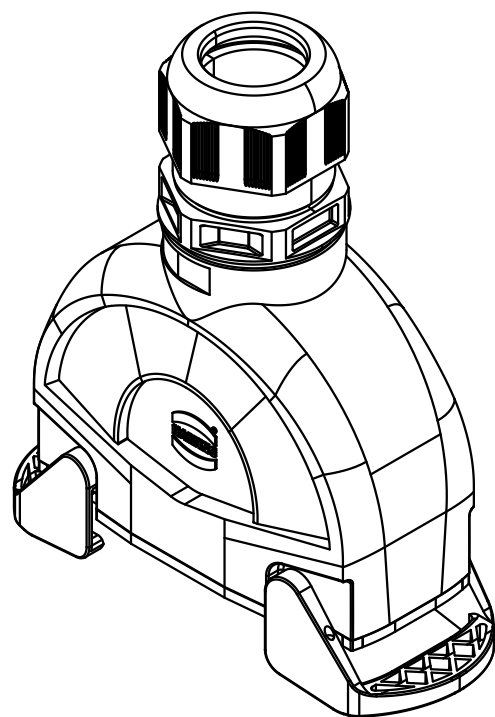
1 2 3 4 5 6

A

B

C

D



All Dimensions in mm Original Size DIN A 4			Techn. Character.			Nicht tolerierte Maß/Free size tolerances			
				Dat.	Name	Maßstab/Scale 1:2	Han-Eco 24B-kg-M40 Kupplungsgehäuse mit Kabelverschraubung hood cable to cable with cable gland		
			Detail.	25.05.11	Rull				
			Insp.		Herb				
			Stand.						
B	06.02.12	ML	HARTING Electric GmbH & Co. KG D-32339 Espelkamp				TB 19 41 124 0723		
A									
Mod.	Dat.	Name							
							Sub.	Blatt/page 	