

Isolierkörpermaterial

PBT, UL94V-0

Kontaktmaterial

Messing

Kontaktfläche

Ni, Au / Sn

Kontaktwiderstand

30mΩ max

Isolationswiderstand

1000MΩ min

Strombelastbarkeit

1A

Betriebstemperatur

-20°C - +85°C

Betriebsspannung

30V

Prüfspannung

750V

Verpackung

Kunststoffbeutelverpackung

Insulator material

PBT, UL94V-0

Contact material

Brass

Plating

Ni, Au / Sn

Contact resistance

30mΩ max

Insulation resistance

1000MΩ min

Current rating

1A

Operating temperature

-20°C - +85°C

Operating voltage

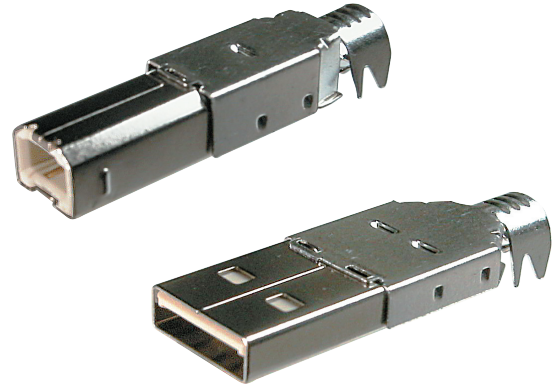
30V

Test voltage

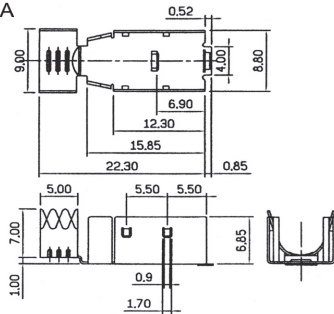
750V

Packing

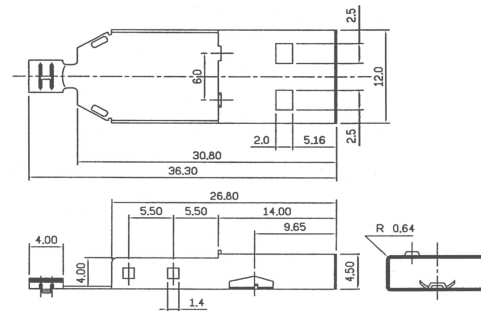
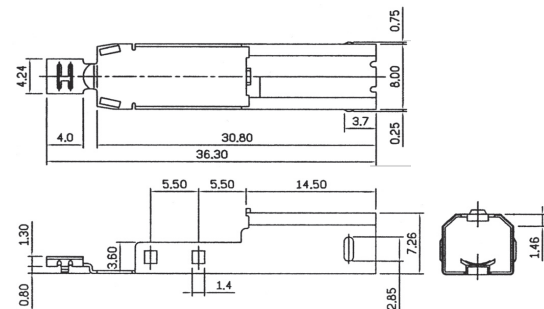
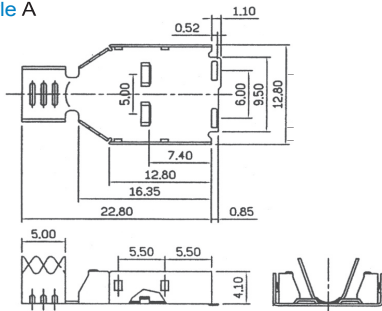
Polybag packing



Bauform / Style A



Bauform / Style A



Bestellcode / Ordercode

Ausführung

- A - Bauform A
- B - Bauform B

Version

- A - Style A
- B - Style B

A - USBP - x - N

Bitte „x“ durch die geeignete Option ersetzen
 Please replace „x“ with appropriate option

Hauben für USB-Konfigurations-Version / Hoods for USB-Assembly-Type

A-USBPA-HOOD-N (Style A)

A-USBPB-HOOD-N (Style B)



Cable assemblies

D-Sub / Hoods Centronics

Multiflex - DIN41651

Modular

USB IEEE1394

Switches

Powercords Powerinlets

DIN41612 Hardmetric

MiniDIN

Sockets / Strips Jumper

Terminal Blocks

Memory Card

FPC / FPC