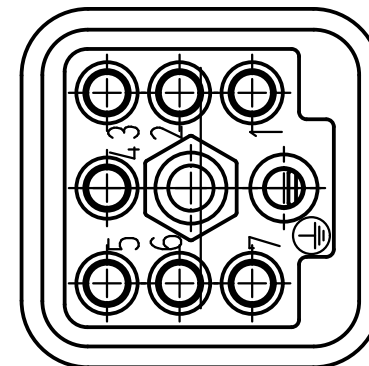
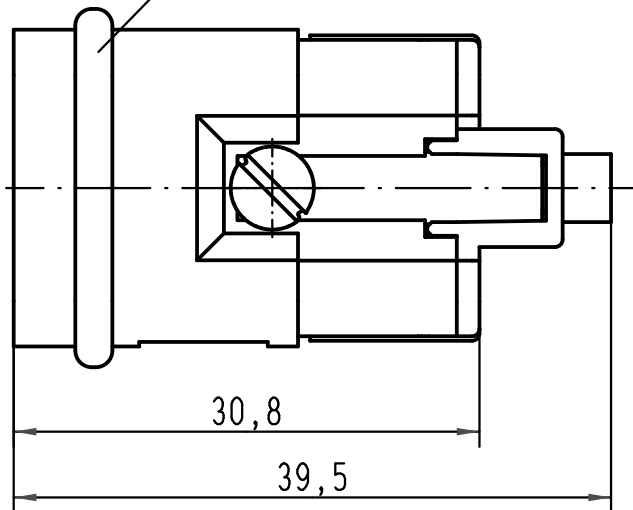
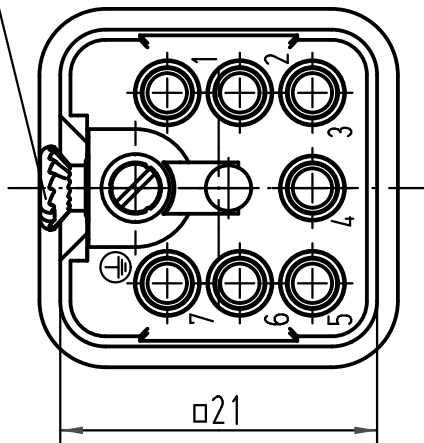


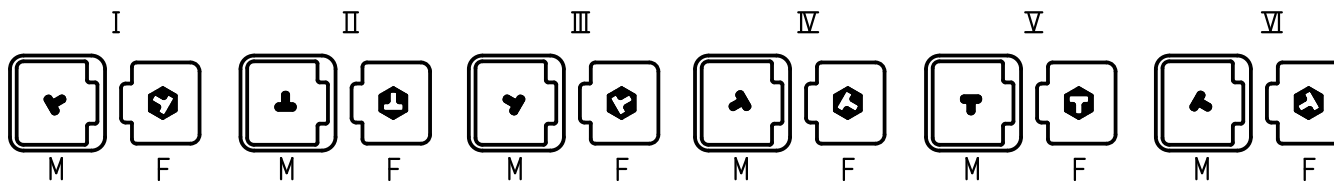
1 2 3 4 5 6

Befestigungsschraube lose beigelegt
insert fixing screw is enclosed separately

Dichtung / seal



Kodiermöglichkeiten mit Kodierstift 09 12 000 9901/
coding possibilities with coding pin 09 12 000 9901



	All Dimensions in mm Original Size DIN A 4			Techn. Character.			Nicht tolerierte Maß/Free size tolerances			
					Dat.	Name	Maßstab/Scale 2:1	Han Q 7/0-M Stifteinsatz / male insert		
			Detail.	03.02.10	Pe					
			Insp.		Be					
			Stand.							
A			HARTING Electric GmbH & Co. KG D-32339 Espelkamp				TB 09 12 007 3001			Blatt/ page
Mod.	Dat.	Name					Sub. TB 09 12 007 3001 v. 03.07.03			

A

B

C

D