

4

3

2

1

THIS DRAWING IS UNPUBLISHED.  
VERTRAULICHE UNVERÖFFENTLICHTE ZEICHNUNG

RELEASED FOR PUBLICATION  
FREI FUER VERÖFFENTLICHUNG  
1998

MATED WITH:  
PASSEND ZU:  
Bg8

LOC  
A1

DIST  
-

P

LTR

REVISIONS  
ÄNDERUNGEN

DATE  
DWN  
APVD

© COPYRIGHT 1998  
BY AMP INCORPORATED.

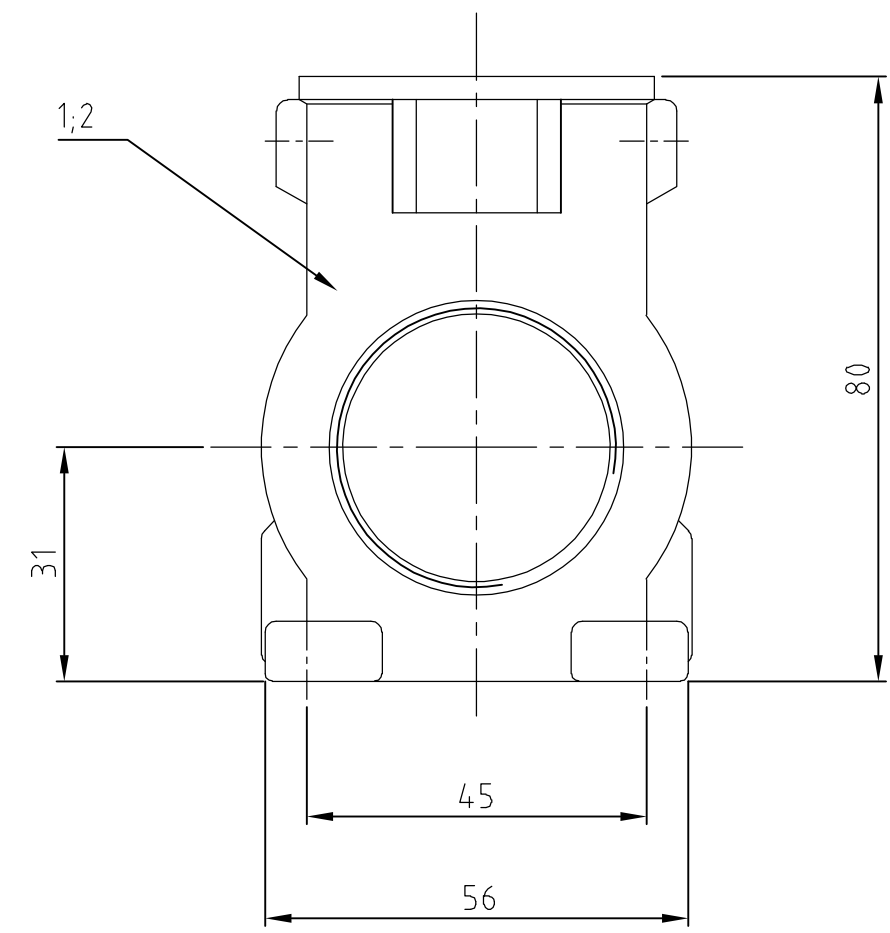
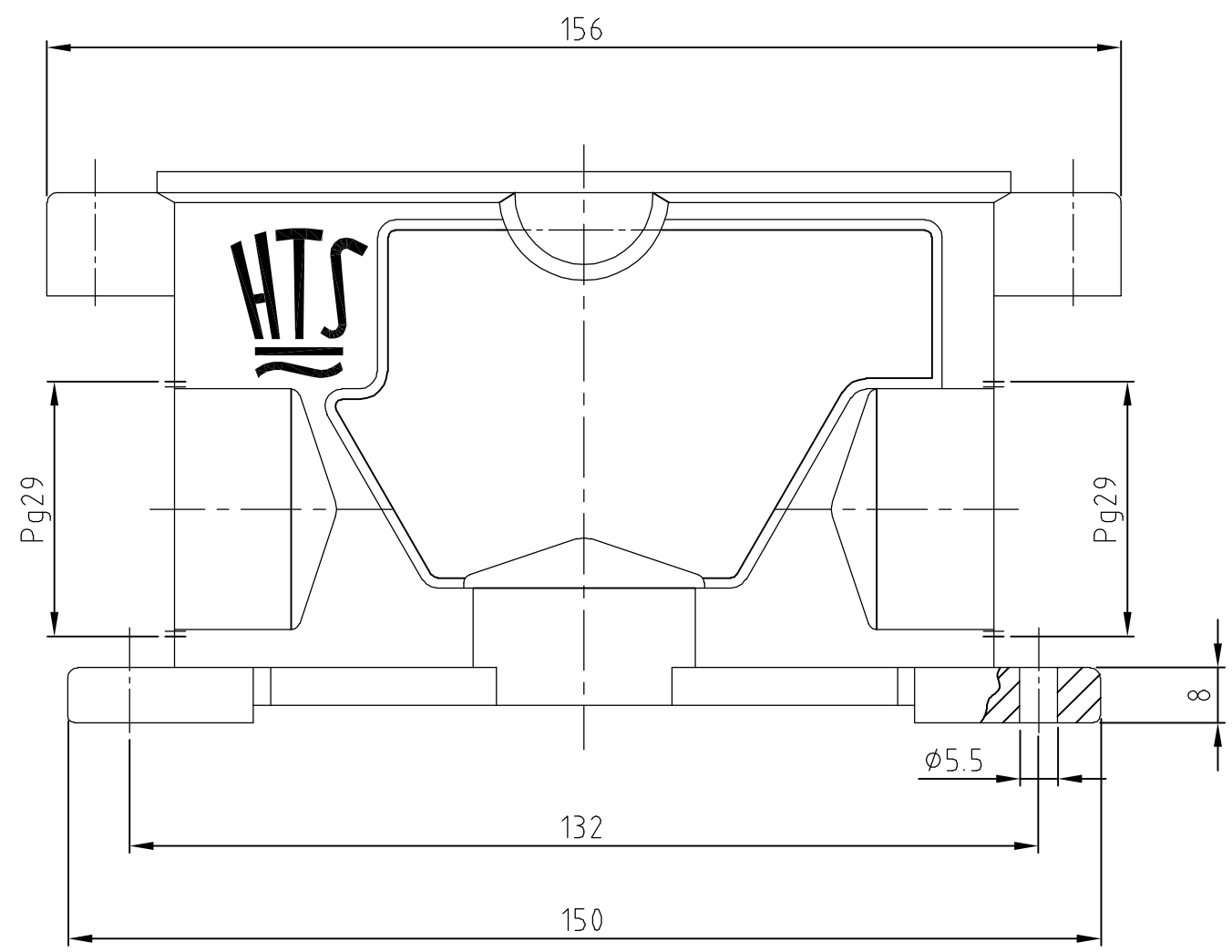
ALL RIGHTS RESERVED.  
ALLE RECHTE VORBEHALTEN

PROJEKT NR.:

A6

DESCRIPTION  
BESCHREIBUNG  
ECR-05-011296

DATE  
DWN  
APVD  
06.03.06  
SK  
TS



Bemerkungen:

- ① Material: Gehäuse: Alu-Druckguß-Legierung
- ② Oberfläche: Lackierung - grau  
chromital TCP passivation  
Lackierung schwarz
- ③ Varnisch on the inside not necessarily

Notes:

- ① Material: Housing: aluminium diecasting alloy
- ② Surface: Varnisch- grey  
chromital TCP passivation  
Varnisch black
- ③ Lackierung im Gehäuseinnere ist nicht notwendig

1	-	Socketgehäuse EMV-K.24/64	aluminium/ALU	SEE NOTE ②	black/schwarz	2			
-	1	Socketgehäuse EMV.24/64	aluminium/ALU	-	grau/grey	1			
4-5	3-5	DESCRIPTION / BENENNUNG	MATERIAL	SURFACE / OBERFLÄCHE	COLOR / FARBE	ITEM NO. POS.	REMARKS / BEMERKUNGEN		
EMV-K.24/64.SG.2.29.G	EMV.24/64.SG.2.29.G	ORDERING TEXT / BESTELLTEXT	<p>THIS DRAWING IS A CONTROLLED DOCUMENT FOR AMP INCORPORATED. IT IS SUBJECT TO CHANGE AND THE CONTROLLING ENGINEERING ORGANIZATION SHOULD BE CONTACTED FOR THE LATEST REVISION. DIESES ZEICHNUNGSDOKUMENT WIRD DURCH AMP INCORPORATED KONTROLLIERT. ÄNDERUNGEN, DIE DEM TECHNISCHEN FORTSCHRITT DIENEN, SIND VORBEHALTEN. DEN JEWEILS LETZTQUELTIGEN ÄNDERUNGSSTAND ERFAHREN SIE AUF ANFRAGE.</p> <p>DIMENSIONS: DIMENSIONEN: mm</p> <p>TOLERANCES UNLESS OTHERWISE SPECIFIED: ALLGEMEINTOLERANZEN</p> <p>ISO 8015 D. ISO 2768 - mH - E D. DIN 16901 - 140</p> <p>0 PLC # 1 PLC # 2 PLC # 3 PLC #</p> <p>ANGLES / WINKEL #</p> <p>FINISH / OBERFLÄCHE / FARBE</p>	DWN Kramer 26.04.99	HTS Elektrotechnik 53819 Neunkirchen, Germany	NAME Surface mounted housing side entry Socketgehäuse EMV.24/64.2.29	RESTRICTED TO NUR FUER		
				CHK Schweiger 27.04.99				SIZE A3	CAGE CODE 00779
				CUSTOMER DRAWING	/KUNDENZEICHNUNG	SCALE MASSSTAB 1:1	SHEET BLATT 1 VON 1	OF 1	REV. A6