

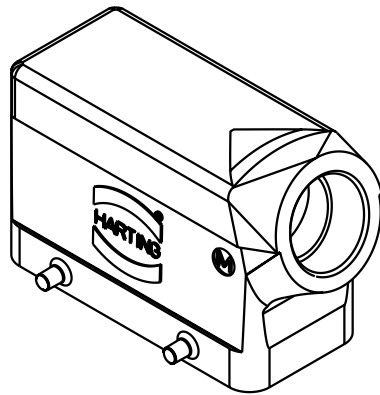
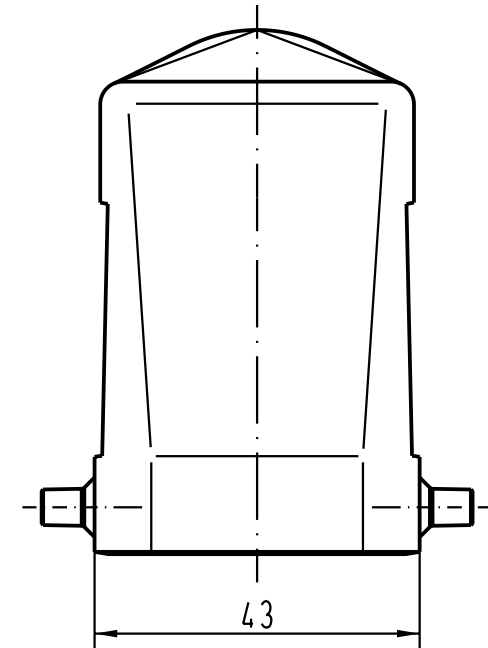
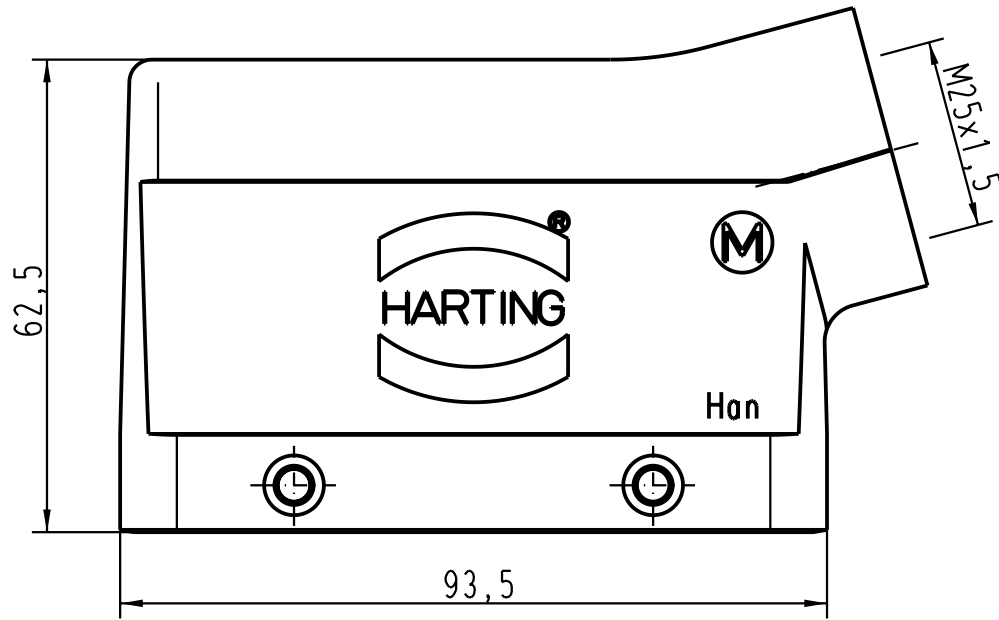
5

4

3

2

1



All Dimensions in mm Original Size DIN A 4		Techn. Character.			Nicht tolerierte Masse/ Free size tolerances	
			Dat.	Name	Massestab/Scale 1:1	Han 6HvE-gs-M25 Topfgehäuse/ hoods
		Detail.	17.10.01	DY		
		Insp.		KR		
		Stand.				
30167			HARTING Electric GmbH & Co. KG			TB 19 34 006 0521
Mod.	Dat.	Name	D-32339 Espelkamp			
						Blatt/ page Sub.

D

C

B

A