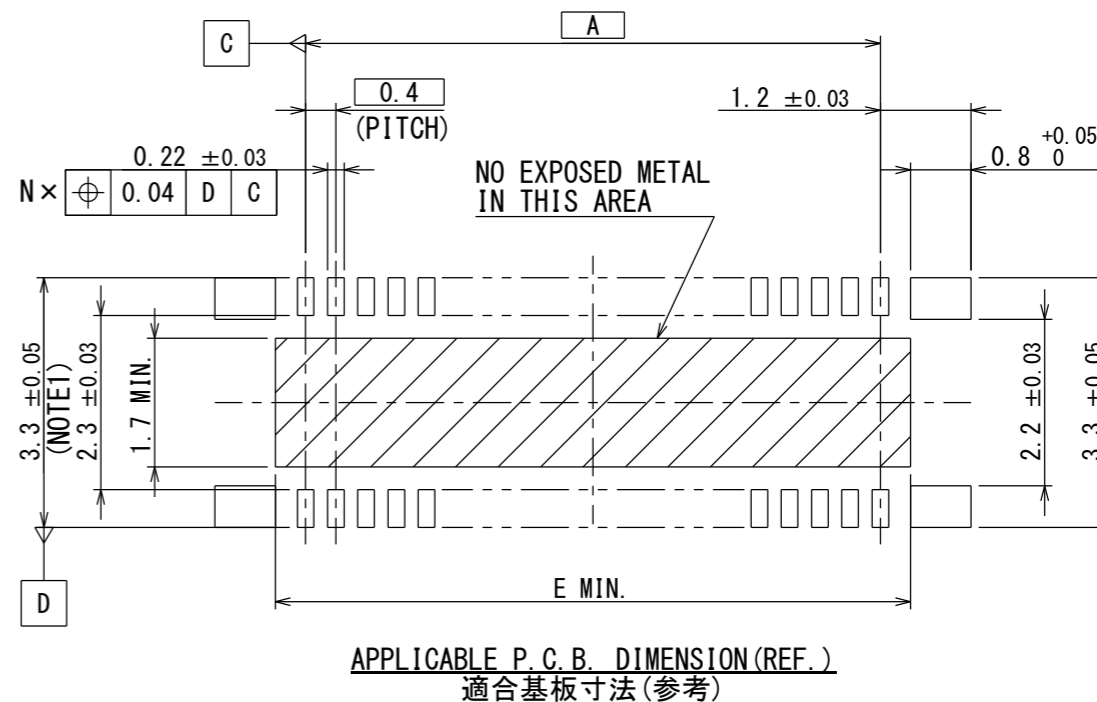
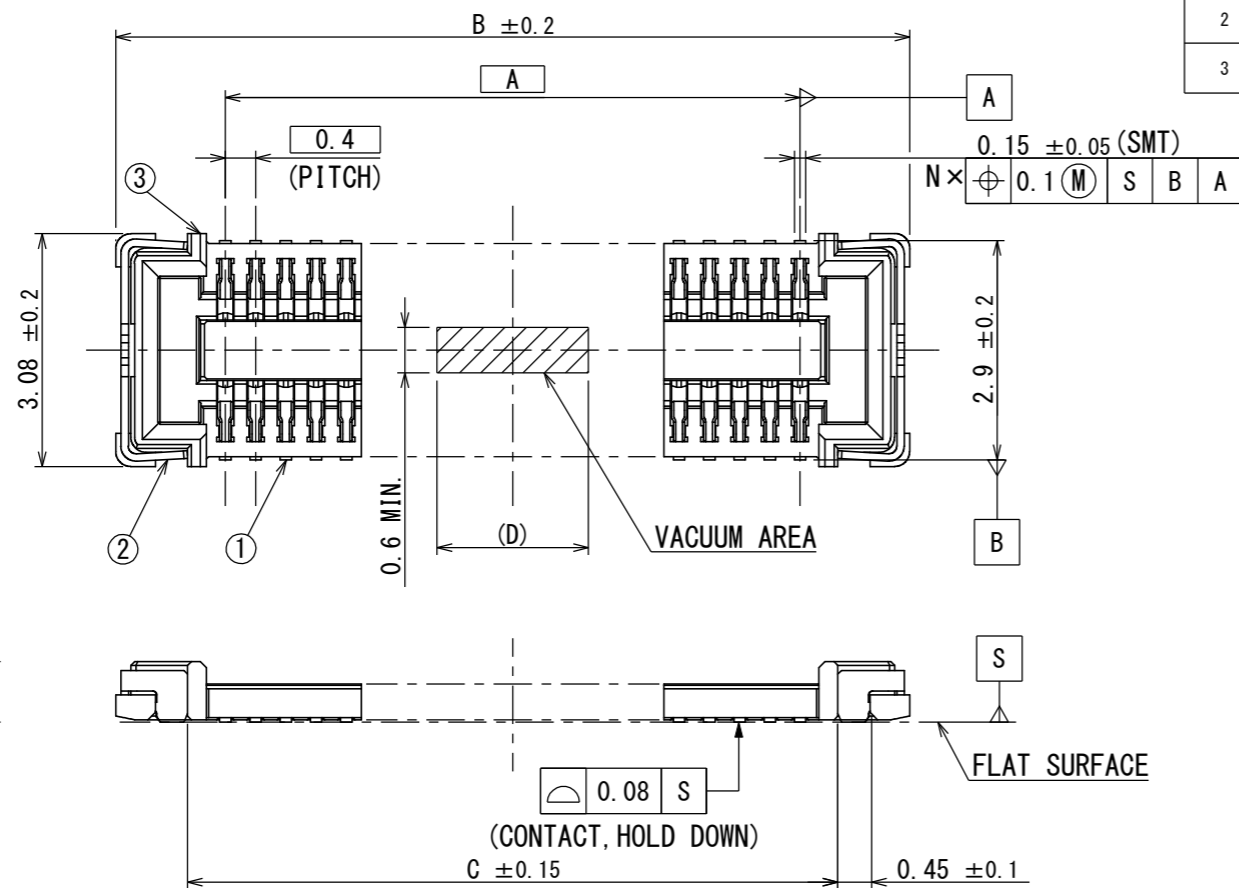


889111CS

(DRAWING NO.) 台基型図

版数 REV.	年月日 DATE	CN NO.	変更内容 DESCRIPTION	製図 DR.	担当 CHK.	査閲 APPD.	承認 APPD.
2	27/JUN/2011	072373	ADDED ITEM.		H. MATSUZAKI	T. NISHIMURA	H. OBIKANE
3	22/MAR/2012	002138	ADDED ITEM.	J. ICHIYAMA	H. MATSUZAKI	T. NISHIMURA	H. OBIKANE



NOTE 1. IT SHOULD BE 3.9 ± 0.05 IF REPAIRING IS NEEDED.  
 注 1. リペアーが必要な場合、この寸法は 3.9 ± 0.05 を推奨する。

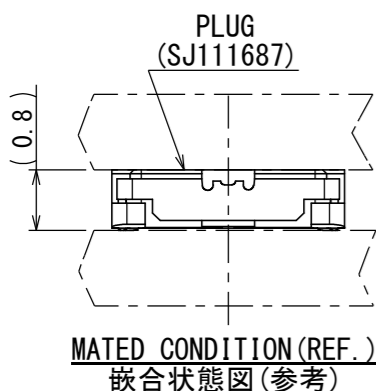
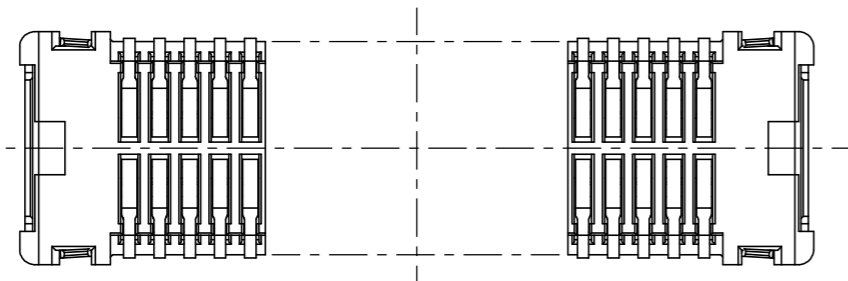
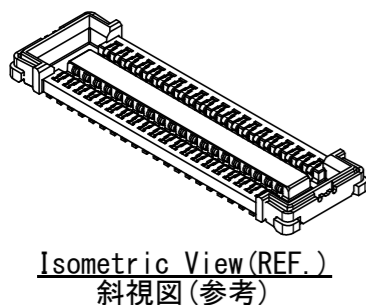


TABLE 1

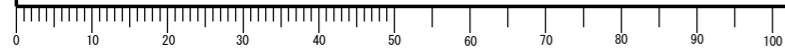
N (PIN)	A	B	C	D	E	JAE PART NO.
10	1.6	4.5	2.6	1.0	2.4	WP6-S010VA2
12	2.0	4.9	3.0	1.0	2.8	WP6-S012VA2
16	2.8	5.7	3.8	2.0	3.6	WP6-S016VA2
20	3.6	6.5	4.6	2.0	4.4	WP6-S020VA2
24	4.4	7.3	5.4	2.0	5.2	WP6-S024VA2
30	5.6	8.5	6.6	2.0	6.4	WP6-S030VA2
40	7.6	10.5	8.6	2.0	8.4	WP6-S040VA2
50	9.6	12.5	10.6	5.0	10.4	WP6-S050VA2

符号 NO.	名称 DESCRIPTION	個数 QTY.	材料 MATERIAL	仕上 FINISH	備考 REMARKS
3	INSULATOR インシュレータ	1	HEAT RESISTING PLASTICS 耐熱プラスチック	—	—
2	HOLD DOWN ホールドダウン	2	COPPER ALLOY 銅合金	TIN PLATING Snめっき	—
1	CONTACT コンタクト	N	COPPER ALLOY 銅合金	GOLD PLATING OVER NICKEL Ni上Auめっき	CONTACT AREA: GOLD (0.1 μmMIN) TERMINAL AREA: GOLD (0.05 μmMIN)

仕様書 (SPECIFICATION) JACS-10797	第1版 (ORIGINAL DATE) 12/APR/2011	尺度 (SCALE) 10:1	シリーズ (SERIES) WP6
一般公差 (GENERAL TOLERANCE) 寸法 (DIMENSION)	製図 DR. —	名称 (TITLE) WP6-S***VA2 0.4P W3.08 H0.8 Board to Board Receptacle	
角度 (ANGLES)	担当 CHK. H. MATSUZAKI	日本航空電子工業株式会社 JAE JAPAN AVIATION ELECTRONICS INDUSTRY, LTD.	
× ±	査閲 APPD. T. NISHIMURA	図面番号 (DRAWING NO.) SJ111688	
×× ±	承認 APPD. H. OBIKANE	質量 (MASS)	
××× ±		版数 (REV.) 3	



DCF-C-212G (11.08)



WISDOM承認 2012/03/23